

С учетом извещения ИЛАВ.01-2022 от 04.04.22 г.

ОКПД2 27.11.50.120
(ОКП 63 9000)

УТВЕРЖДАЮ
Главный инженер
ООО «ММП-Ирбис»

_____ М.Ю. Кастров
«_____» _____ 2019 г.

МОДУЛИ ПИТАНИЯ
СТАБИЛИЗИРУЮЩИЕ
ММС3, ММС5, ММС10, ММС15
одноканальные
Технические условия
ИЛАВ.436231.015 ТУ

Дата введения

СОГЛАСОВАНО
Главный технолог

_____ П.Г. Пшеничнов
«_____» _____ 2019 г.

СОГЛАСОВАНО
Главный конструктор

_____ А.В. Бокунов
«_____» _____ 2019 г.

2019 г.

ИНВ № ПОДЛ	ПОДП И ДАТА	ВЗАМ ИНВ №	ИНВ № ДУБЛ	ПОДП И ДАТА
ФОРМАТ А4				

СОДЕРЖАНИЕ

		Лист
1	ТЕХНИЧЕСКИЕ ТРЕБОВАНИЯ	3
2	ПРАВИЛА ПРИЕМКИ	11
3	МЕТОДЫ КОНТРОЛЯ	13
4	ТРАНСПОРТИРОВАНИЕ И ХРАНЕНИЕ	17
5	УКАЗАНИЯ ПО ЭКСПЛУАТАЦИИ	18
6	ГАРАНТИИ ИЗГОТОВИТЕЛЯ	20
Приложение А (справочное) Перечень контрольно-измерительной аппаратуры и испытательного оборудования, применяемых при испытаниях модулей		21
Приложение Б (справочное) Габаритные чертежи модулей		22
Приложение В (рекомендуемое) Схема проверки электрических параметров модулей		26
Приложение Г (обязательное) Схема проверки амплитуды пульсаций выходного напряжения модулей		28
Приложение Д (рекомендуемое) Типовая схема включения модулей		30
Приложение Е (справочное) Зона измерения температуры на корпусе модулей		33
Приложение Ж (справочное) Перечень документов, на которые даны ссылки в технических условиях		35

					ИЛАВ.436231.015 ТУ			
ИЗМ	Л	№ ДОКУМ	ПОДП	ДАТА	МОДУЛИ ПИТАНИЯ СТАБИЛИЗИРУЮЩИЕ ММС3,ММС5, ММС10, ММС15 одноканальные ТЕХНИЧЕСКИЕ УСЛОВИЯ	ЛИТ	Л	Л-В
РАЗРАБ.		Малышев		13.06.19		А	2	36
ГЛ. КОНС.		Бокунов						
Т. КОНТР.		Пшеничников						
Н. КОНТР.		Вересова						
УТВ.		Кастров						
ИНВ № ПОДЛ		ПОДП И ДАТА		ВЗАМ ИНВ №	ИНВ № ДУБЛ	ПОДП И ДАТА		
ФОРМАТ А4								

Настоящие технические условия (ТУ) распространяются на модули питания стабилизирующие серий ММС3, ММС5, ММС10 и ММС15 (далее – модули) с одним выходным каналом, предназначенные для питания напряжением постоянного тока радиоэлектронной аппаратуры.

Вид климатического исполнения УХЛ категория 4 по ГОСТ 15150. Допустимый диапазон рабочих температур окружающей среды:

- для ММС3 – от минус 40 °С до + 70 °С;
- для ММС5 – от минус 40 °С до + 55 °С;
- для ММС10 – от минус 40 °С до + 50 °С;
- для ММС15 – от минус 40 °С до + 50 °С;

Настоящие ТУ устанавливают технические требования к модулям, правила приемки и испытаний модулей и предназначены для предприятия-изготовителя и ОТК при изготовлении, сдаче и приемке.

Модули выпускаются четырех конструктивных типов. Типономиналы в соответствии с таблицей 1.

Условное обозначение модулей при заказе или в конструкторской документации другого изделия:

- | | |
|-----------------------|---------------------------------|
| Модуль питания ММС3А | ИЛАВ.436231.015 ТУ |
| Модуль питания ММС5А | ИЛАВ.436231.015 ТУ |
| Модуль питания ММС10А | ИЛАВ.436231.015 ТУ |
| Модуль питания ММС15А | ИЛАВ.436231.015 ТУ |
| Где первая буква М | – модуль питания; |
| вторая буква М | – модернизированный; |
| С | – диапазон входного напряжения; |
| цифра (3; 5; 10; 15) | – мощность; |
| последняя буква (А) | – выходное напряжение. |

1 ТЕХНИЧЕСКИЕ ТРЕБОВАНИЯ

1.1 Модули должны соответствовать требованиям настоящих технических условий и комплекта конструкторской документации указанного в таблице 4.

1.2 Конструктивно-технические требования

1.2.1 Габаритные, установочные и присоединительные размеры модулей должны соответствовать размерам, приведенным в приложении Б.

1.2.2 На поверхности корпуса модулей не должно быть сколов, трещин и других дефектов, ухудшающих внешний вид.

1.2.2.1 Заливочный материал (компаунд) должен полностью укрывать все элементы и иметь ровную поверхность. Поверхность компаунда не должна иметь трещин и пузырей.

Высота затекания компаунда на выводы модулей и глубина усадочных менисков должны быть не более 1 мм от уровня заливочного компаунда.

					ИЛАВ.436231.015 ТУ	ЛИСТ
ИЗМ	Л	№ ДОКУМ	ПОДП	ДАТА		3
ИНВ № ПОДЛ		ПОДП И ДАТА		ВЗАМ ИНВ №		ИНВ № ДУБЛ
ФОРМАТ А4						

Допускаются:

- отдельные царапины, впадины и выступы на поверхности компаунда, не превышающие габаритных размеров модулей;
- разнотонность окраски поверхности компаунда;
- волосовидные разводы на поверхности компаунда;
- просматривание через тонкий слой компаунда элементов, установленных на печатной плате.

Форма компаунда на границе с корпусом не регламентируется.

1.2.2.2 На выводах допускаются:

- следы и царапины от установки модулей в контактные устройства, не ухудшающие антикоррозионных свойств покрытия и смачиваемости выводов;
- незначительное потемнение и отдельные темные точки на выводах, не ухудшающие смачиваемости припоем выводов и их антикоррозионных свойств.

1.2.3 Масса модулей, измеренная с погрешностью $\pm 0,5$ г, должна быть не более:

- ММС3 – 35 г;
- ММС5 – 75 г;
- ММС10 – 100 г;
- ММС15 – 115 г.

1.2.4 Комплектующие элементы и материалы должны применяться в условиях и режимах, соответствующих требованиям, указанным в стандартах и ТУ на них.

1.2.5 Конструкция модулей не герметична.

1.3 Требования к электрическим параметрам

1.3.1 Питание модуля должно осуществляться от сети с переменным напряжением 220 В ($U_{ВХ.НОМ}$) частотой 50 Гц ($\pm 5\%$) по ГОСТ 32144. Допустимый диапазон входного напряжения $160 \div 264$ В.

Класс условий эксплуатации по ГОСТ IEC 61000-4-5 (ГОСТ CISPR 24):

- «3» (степень жесткости испытаний «2», 1 кВ между входными выводами «~ ВХОД»).

1.3.2 Пределы выходного напряжения при номинальном входном напряжении 220 В и максимальном токе нагрузки (графа 4 таблицы 1) указаны в графе 3 таблицы 1.

1.3.3 Максимальный ток нагрузки ($I_{Н.МАКС}$) должен соответствовать значению, приведенному в графе 4 таблицы 1.

Минимальный ток нагрузки $I_{Н.МИН}$:

- холостой ход (х.х.) – для модулей серии ММС3;
- $0,1 \cdot I_{Н.МАКС}$ – для модулей серий ММС5, ММС10, ММС15.

В диапазоне нагрузок от $0,1 \cdot I_{Н.МАКС}$ до холостого хода выходное напряжение не должно превышать $1,05 \cdot U_{ВЫХ.НОМ}$. Нижний порог выходного напряжения, а также величина и характер пульсации выходного напряжения в этом режиме не регламентируется

					ИЛАВ.436231.015 ТУ	ЛИСТ
1	Зам.	ИЛАВ.01-2022		04.04.22		4
ИЗМ	Л	№ ДОКУМ	ПОДП	ДАТА		
ИНВ № ПОДЛ		ПОДП И ДАТА		ВЗАМ ИНВ №	ИНВ № ДУБЛ	ПОДП И ДАТА
ФОРМАТ А4						

Таблица 1

Условное обозначение типономинала модуля	Ном. выходное напряжение, В	Пределы выходного напряжения, В	Максимальный ток нагрузки, А	Ток потребления, при Uвх.ном, А, не более	Пульсации выходного напряжения, мВ, не более
1	2	3	4	5	6
ММС3-3,3	3,3	3,24 ÷ 3,36	0,900	0,041	60
ММС3А	5	4,90 ÷ 5,10	0,600	0,039	60
ММС3Б	6	5,88 ÷ 6,12	0,500	0,039	60
ММС3Д	9	8,82 ÷ 9,18	0,350	0,038	70
ММС3В	12	11,76 ÷ 12,24	0,270	0,039	70
ММС3С	15	14,70 ÷ 15,30	0,220	0,040	100
ММС3Г	20	19,60 ÷ 20,40	0,150	0,040	150
ММС3Е	24	23,52 ÷ 24,48	0,150	0,042	150
ММС3Н	27	26,46 ÷ 27,54	0,133	0,042	150
ММС3Р	36	35,28 ÷ 36,72	0,100	0,042	200
ММС3У	48	47,04 ÷ 48,96	0,075	0,042	200
ММС5А	5	4,90 ÷ 5,10	1,00	0,073	150
ММС5Б	6	5,88 ÷ 6,12	0,83	0,069	150
ММС5Д	9	8,82 ÷ 9,18	0,55	0,068	150
ММС5И	10	9,80 ÷ 10,20	0,50	0,069	150
ММС5В	12	11,76 ÷ 12,24	0,41	0,068	150
ММС5С	15	14,70 ÷ 15,30	0,33	0,066	150
ММС5Г	20	19,60 ÷ 20,40	0,25	0,067	250
ММС5Е	24	23,52 ÷ 24,48	0,21	0,065	250
ММС5Н	27	26,46 ÷ 27,54	0,18	0,062	250
ММС5У	48	47,04 ÷ 48,96	0,10	0,064	250
ММС5Ю	60	58,80 ÷ 61,20	0,08	0,064	250
ММС10А	5	4,90 ÷ 5,10	2,00	0,130	150
ММС10Б	6	5,88 ÷ 6,12	1,67	0,130	150
ММС10Д	9	8,82 ÷ 9,18	1,11	0,120	150
ММС10И	10	9,80 ÷ 10,20	1,00	0,120	150
ММС10В	12	11,76 ÷ 12,24	0,83	0,120	150
ММС10С	15	14,70 ÷ 15,30	0,67	0,120	150
ММС10Г	20	19,60 ÷ 20,40	0,50	0,120	200
ММС10Е	24	23,52 ÷ 24,48	0,42	0,120	200
ММС10Н	27	26,46 ÷ 27,54	0,37	0,120	200
ММС10У	48	47,04 ÷ 48,96	0,21	0,120	250
ММС10Ю	60	58,80 ÷ 61,20	0,17	0,130	250

1	Зам.	ИЛАВ.01-2022		04.04.22	ИЛАВ.436231.015 ТУ	ЛИСТ
ИЗМ	Л	№ ДОКУМ	ПОДП	ДАТА		5
ИНВ № ПОДЛ		ПОДП И ДАТА		ВЗАМ ИНВ №	ИНВ № ДУБЛ	ПОДП И ДАТА
ФОРМАТ А4						

Окончание таблицы 1

Условное обозначение типономинала модуля	Ном. выходное напряжение, В	Пределы выходного напряжения, В	Максимальный ток нагрузки, А	Ток потребления, при $U_{вх.ном}$, А, не более	Пульсации выходного напряжения, мВ, не более
1	2	3	4	5	6
ММС15А	5	4,90 ÷ 5,10	3,00	0,190	150
ММС15Б	6	5,88 ÷ 6,12	2,50	0,190	150
ММС15Д	9	8,82 ÷ 9,18	1,67	0,180	150
ММС15И	10	9,80 ÷ 10,20	1,50	0,180	150
ММС15В	12	11,76 ÷ 12,24	1,25	0,180	150
ММС15С	15	14,70 ÷ 15,30	1,00	0,180	150
ММС15Г	20	19,60 ÷ 20,40	0,75	0,180	150
ММС15Е	24	23,52 ÷ 24,48	0,63	0,180	200
ММС15Н	27	26,46 ÷ 27,54	0,56	0,180	200
ММС15У	48	47,04 ÷ 48,96	0,31	0,180	250
ММС15Ю	60	58,80 ÷ 61,20	0,25	0,180	250

1.3.4 Ток, потребляемый модулями по цепи питания при номинальном входном напряжении и максимальном токе нагрузки, должен соответствовать значению, приведенному в графе 5 таблицы 1.

1.3.5 Амплитуда пульсации выходного напряжения (от пика до пика), измеренная в полосе частот до 20 МГц и при токе нагрузки от $0,1 \cdot I_{н.макс}$ до $I_{н.макс}$ не должна превышать значения, приведенного в графе 6 таблицы 1.

Измерение амплитуды пульсаций проводить по схеме, приведенной в обязательном приложении Г.

1.3.6 Нестабильность выходного напряжения при изменении входного напряжения от номинального до минимального и до максимального значений должна быть не более $\pm 0,5 \%$.

1.3.7 Нестабильность выходного напряжения при изменении тока нагрузки от $I_{н.мин}$ до $I_{н.макс}$ должна быть не более 1 %.

1.3.8 Модули должны иметь защиту от короткого замыкания (к.з.) по выходу. После снятия к.з. модули должны автоматически восстанавливать свои выходные параметры.

1.3.9 Коэффициент температурной нестабильности выходного напряжения, измеренный при номинальном входном напряжении и максимальном токе нагрузки при изменении рабочей температуры в диапазоне указанном в таблице 3 должен быть не более $\pm 0,02 \%$ / °С.

					ИЛАВ.436231.015 ТУ	ЛИСТ
						6
ИЗМ	Л	№ ДОКУМ	ПОДП	ДАТА		
ИНВ № ПОДЛ		ПОДП И ДАТА	ВЗАМ ИНВ №	ИНВ № ДУБЛ	ПОДП И ДАТА	
						ФОРМАТ А4

1.4 Требования к безопасности

1.4.1 Электрическое сопротивление изоляции цепей модуля «ВХОД – ВЫХОД» должно быть не менее:

- 100 МОм в нормальных климатических условиях – для модулей серии ММС3; 20 МОм – для модулей серий ММС5, ММС10, ММС15;
- 5 МОм при повышенном значении рабочей температуры;
- 1 МОм при повышенной влажности.

1.4.2 Изоляция электрических цепей модуля должна соответствовать требованиям к оборудованию класса II по ГОСТ ИЕС 60950-1.

1.5 Требования по обеспечению уровня радиопомех

1.5.1 Допустимый уровень радиопомех, создаваемый модулями должен удовлетворять требованиям ГОСТ Р 51318.22 (СИСПР 22-2006), для категории оборудования класса Б.

1.6 Требования по стойкости к внешним воздействующим факторам

1.6.1 Модули должны быть стойкими к воздействию механических факторов, приведенных в таблице 2.

Таблица 2

Воздействующий фактор и его характеристики	Значение характеристики	Примечание
Синусоидальная вибрация – диапазон частот, Гц – амплитуда ускорения, m/c^2 (g)	0,5 – 200 20 (2)	Крепление модуля см. п.5.4 б или п.5.4 в
Механический удар одиночного действия – пиковое ударное ускорение, m/c^2 (g) – длительность действия ударного ускорения, мс – число ударов в каждом направлении	200 (20) ≤ 11 3	Крепление модуля см. п.5.4 б или п.5.4 в
Механический удар многократного действия – пиковое ударное ускорение, m/c^2 (g) – длительность действия ударного ускорения, мс – число ударов в каждом эксплуатационном положении не менее – частота ударов уд/мин	100 (10) 10 20 60 – 120	Крепление модуля см. п.5.4 б или п.5.4 в

1.6.2 Модули должны быть стойкими к воздействию климатических факторов, приведенных в таблице 3.

1.7 Требования по надежности

1.7.1 Срок службы 15 лет.

1.7.2 Срок сохраняемости в условиях 1 группы по ГОСТ 15150 при отсутствии в воздухе кислотных, щелочных и других агрессивных примесей, а также вмонтированных в защищенную аппаратуру или находящихся в защищенном комплекте ЗИП должен быть не менее 12 лет.

					ИЛАВ.436231.015 ТУ	ЛИСТ
						7
ИЗМ	Л	№ ДОКУМ	ПОДП	ДАТА		
ИНВ № ПОДЛ		ПОДП И ДАТА	ВЗАМ ИНВ №	ИНВ № ДУБЛ	ПОДП И ДАТА	
ФОРМАТ А4						

Таблица 3

Воздействующий фактор и его характеристики	Значение характеристики	Примечание
Пониженная температура среды, °С – рабочая – предельная	минус 40 минус 55	
Повышенная температура среды, °С * – рабочая для модулей серии ММС3 – рабочая для модулей серии ММС5 – рабочая для модулей серии ММС10, ММС15 – предельная	+ 70 + 55 + 50 + 85	
Повышенная относительная влажность воздуха при + 25 °С, %	95	
* В любом рабочем режиме температура на корпусе модулей не должна превышать + 85 °С		

Примечание – По договоренности между потребителем и изготовителем возможно изготовление модулей с параметрами, отличающимися от приведенных в таблице 1 и требованиях 1.3, 1.4 и 1.6

1.8 Комплектность

1.8.1 В комплект поставки модулей входят составные части, указанные в таблице 4.

Таблица 4

Наименование составной части	Условное обозначение	Кол-во, шт.	Обозначение конструкторских документов
1	2	3	4
1 Модуль	ММС3А (ММС3Б) (ММС3Д) (ММС3В) (ММС3С) (ММС3Г) (ММС3Е) (ММС3Н) (ММС3Р) (ММС3У) (ММС3-3,3)	1	ИЛАВ.436231.017 (ИЛАВ.436231.017-01) (ИЛАВ.436231.017-02) (ИЛАВ.436231.017-04) (ИЛАВ.436231.017-05) (ИЛАВ.436231.017-06) (ИЛАВ.436231.017-07) (ИЛАВ.436231.017-08) (ИЛАВ.436231.017-11) (ИЛАВ.436231.017-13) (ИЛАВ.436231.017-15)

					ИЛАВ.436231.015 ТУ	ЛИСТ
1	Зам.	ИЛАВ.01-2022		04.04.22		8
ИЗМ	Л	№ ДОКУМ	ПОДП	ДАТА		
ИНВ № ПОДЛ		ПОДП И ДАТА		ВЗАМ ИНВ №	ИНВ № ДУБЛ	ПОДП И ДАТА
ФОРМАТ А4						

Окончание таблицы 4

Наименование составной части	Условное обозначение	Кол-во, шт.	Обозначение конструкторских документов
1	2	3	4
	(ММС5А) (ММС5Б) (ММС5Д) (ММС5И) (ММС5В) (ММС5С) (ММС5Г) (ММС5Е) (ММС5Н) (ММС5У) (ММС5Ю)		(ИЛАВ.436231.015) (ИЛАВ.436231.015-01) (ИЛАВ.436231.015-02) (ИЛАВ.436231.015-03) (ИЛАВ.436231.015-04) (ИЛАВ.436231.015-05) (ИЛАВ.436231.015-06) (ИЛАВ.436231.015-07) (ИЛАВ.436231.015-08) (ИЛАВ.436231.015-13) (ИЛАВ.436231.015-12)
	(ММС10А) (ММС10Б) (ММС10Д) (ММС10И) (ММС10В) (ММС10С) (ММС10Г) (ММС10Е) (ММС10Н) (ММС10У) (ММС10Ю)		(ИЛАВ.436231.016) (ИЛАВ.436231.016-01) (ИЛАВ.436231.016-02) (ИЛАВ.436231.016-03) (ИЛАВ.436231.016-04) (ИЛАВ.436231.016-05) (ИЛАВ.436231.016-06) (ИЛАВ.436231.016-07) (ИЛАВ.436231.016-08) (ИЛАВ.436231.016-13) (ИЛАВ.436231.016-12)
	(ММС15А) (ММС15Б) (ММС15Д) (ММС15И) (ММС15В) (ММС15С) (ММС15Г) (ММС15Е) (ММС15Н) (ММС15У) (ММС15Ю)		(ИЛАВ.436234.091) (ИЛАВ.436234.091-01) (ИЛАВ.436234.091-02) (ИЛАВ.436234.091-03) (ИЛАВ.436234.091-04) (ИЛАВ.436234.091-05) (ИЛАВ.436234.091-06) (ИЛАВ.436234.091-07) (ИЛАВ.436234.091-08) (ИЛАВ.436234.091-13) (ИЛАВ.436234.091-12)
2 Этикетка		1 на партию	ИЛАВ.754463.001 ЭТ
3 Упаковка		1	По кооперации

					ИЛАВ.436231.015 ТУ	ЛИСТ
ИЗМ	Л	№ ДОКУМ	ПОДП	ДАТА		9
ИНВ № ПОДЛ		ПОДП И ДАТА		ВЗАМ ИНВ №	ИНВ № ДУБЛ	ПОДП И ДАТА
ФОРМАТ А4						

1.9 Маркировка

1.9.1 Место и способ маркировки установлен в конструкторской документации.

1.9.2 На каждом модуле должны быть указаны:

- 1) товарный знак предприятия-изготовителя;
- 2) условное обозначение модуля;
- 3) маркировка входных и выходных выводов согласно конструкторской документации;
- 4) основные электрические параметры (входные, выходные, мощность);
- 5) символ (оборудование класса II по ГОСТ IEC 60950-1);
- 6) заводской номер модуля;
- 7) дата изготовления (двумя первыми цифрами указывают месяц, двумя последними – год).

1.9.3 Штрих-код:

уууууууу ххvv

где уууууууу – заводской номер модуля;
ххvv – дата – хх – месяц, vv – год.

1.10 Упаковка

1.10.1 Модули должны быть упакованы в соответствии с конструкторской документацией.

1.11 Требования к обеспечению качества в процессе производства

1.11.1 В состав технологического процесса должны быть включены отбраковочные испытания каждого модуля под максимальной электрической нагрузкой в течение 4 часов при повышенной температуре среды:

- для модулей серии ММС3 + 70 °С;
- для модулей серии ММС5 + 55 °С;
- для модулей серии ММС10 + 50 °С;
- для модулей серии ММС15 + 50 °С.

При испытаниях температура на корпусе модулей не должна превышать + 85 °С.

Методика – 3.11.

					ИЛАВ.436231.015 ТУ		ЛИСТ
							10
ИЗМ	Л	№ ДОКУМ	ПОДП	ДАТА			
ИНВ № ПОДЛ		ПОДП И ДАТА		ВЗАМ ИНВ №	ИНВ № ДУБЛ	ПОДП И ДАТА	
ФОРМАТ А4							

2 ПРАВИЛА ПРИЕМКИ

2.1 Общие положения

2.1.1 Приемка и контроль качества модуля обеспечиваются следующими основными видами испытаний:

- Квалификационные;
- Приемосдаточные;
- Периодические;
- Типовые.

2.1.2 Правила приемки модуля должны соответствовать требованиям, установленным ГОСТ Р 53711 с дополнениями и уточнениями, приведенными в данном разделе.

2.2 Квалификационные испытания

2.2.1 Для впервые осваиваемых модулей предприятием-изготовителем осуществляется изготовление установочной серии модулей и проведение квалификационных испытаний этой серии.

2.2.2 Квалификационные испытания проводятся в полном объеме, установленном настоящими ТУ для приемосдаточных и периодических испытаний.

2.2.2.1 В состав квалификационных испытаний включается контроль допустимого уровня радиопомех (требование 1.5, методика 3.5).

2.2.3 Квалификационные испытания в соответствии с ГОСТ Р 15.201 проводятся предприятием-изготовителем.

2.2.4 По результатам изготовления и испытаний модулей установочной серии комиссия принимает решение об окончании освоения серийного производства модулей и составляет акт приемки установочной серии модулей.

2.3 Приемосдаточные испытания

2.3.1 Приемосдаточные испытания проводят методом сплошного и выборочного контроля.

Выборочному контролю подвергают модули в количестве не менее установленном в ГОСТ Р 53711 методом случайной выборки.

2.3.2 Объем приемосдаточных испытаний должен соответствовать таблице 5.

Примечание – «+» – испытания проводят; «-» – испытания не проводят.

2.4 Периодические испытания

2.4.1 Периодические испытания проводят по ГОСТ Р 53711.

2.4.2 Испытаниям подвергают не менее трех модулей, выдержавших приемосдаточные испытания и не реже одного раза в год. При этом объем выборки не должен превышать 1/20 части годового выпуска модулей.

2.4.3 Перечень параметров и требований, проверяемых при периодических испытаниях, приведен в таблице 5.

2.4.4 Отбор образцов на испытания проводят из потока методом случайной выборки.

2.4.5 Результаты испытаний оформляются актом в соответствии с ГОСТ 15.309.

					ИЛАВ.436231.015 ТУ	ЛИСТ
1	Зам.	ИЛАВ.01-2022		04.04.22		11
ИЗМ	Л	№ ДОКУМ	ПОДП	ДАТА		
ИНВ № ПОДЛ		ПОДП И ДАТА		ВЗАМ ИНВ №	ИНВ № ДУБЛ	ПОДП И ДАТА
ФОРМАТ А4						

Таблица 5

Наименование испытаний и проверок	Приемосдаточные испытания		Периодические испытания	Номера пунктов	
	Сплошной контроль	Выборочный контроль		Техн. требований	Методов испытаний
1 Контроль внешнего вида	+	–	–	1.2.2	3.2.2
2 Контроль маркировки	+	–	–	1.9	3.9
3 Контроль электрических параметров	+	–	–	1.3.2, 1.3.4 –1.3.8	3.3.2 – 3.3.6
4 Контроль массы	–	+	–	1.2.3	3.2.3
5 Контроль габаритных, установочных и присоединительных размеров	–	+	–	1.2.1	3.2.1
6 Контроль комплектности	+	–	–	1.8	3.8
7 Испытания на прочность и устойчивость к внешним воздействующим факторам	–	–	+	1.3.9, 1.6	3.6
8 Испытания на безотказность	–	–	+	1.7	3.7
9 Испытания на безопасность	+	–	+	1.4.1*, 1.4.2	3.4
* При приемосдаточных испытаниях проверку сопротивления изоляции по 1.4.1 проводят только в нормальных климатических условиях					

2.5 Типовые испытания

2.5.1 Типовые испытания проводятся для оценки целесообразности и эффективности предлагаемых изменений схемы, конструкции или технологии изготовления модулей, применяемых материалов и покупных комплектующих элементов. Типовые испытания проводятся в соответствии с ГОСТ 15.309 со следующими дополнениями.

2.5.2 Типовым испытаниям подвергают модули, изготовленные с учетом предлагаемых изменений по предварительным извещениям.

2.5.3 Испытания проводят по программе и методике, которые в основном должны содержать:

- необходимые испытания из состава приемосдаточных и периодических испытаний;
- требования к количеству и порядку отбора модулей, необходимых для проведения испытаний;
- указание об использовании модулей, подвергнутых испытаниям.

2.5.4 Число модулей, подвергаемых типовым испытаниям, устанавливают в программе испытаний. Отбор модулей оформляют актом.

2.5.5 Результаты испытаний оформляются актом в соответствии с ГОСТ 15.309.

					ИЛАВ.436231.015 ТУ	ЛИСТ
						12
ИЗМ	Л	№ ДОКУМ	ПОДП	ДАТА		
ИНВ № ПОДЛ		ПОДП И ДАТА		ВЗАМ ИНВ №	ИНВ № ДУБЛ	ПОДП И ДАТА
ФОРМАТ А4						

3 МЕТОДЫ КОНТРОЛЯ

3.1 Общие положения

3.1.1 Контроль модулей проводят в нормальных климатических условиях, установленных ГОСТ 20.57.406, если другие не указаны при изложении конкретных методов контроля.

3.1.2 Перечень рекомендуемого испытательного оборудования и контрольно-измерительной аппаратуры приведен в приложении А.

3.2 Контроль на соответствие требованиям конструкции

3.2.1 Габаритные, установочные и присоединительные размеры модулей (1.2.1) контролируют сличением с чертежами, приведенными в приложении Б. Измерения проводить с погрешностью, не превышающей установленной ГОСТ 8.051.

3.2.2 Контроль внешнего вида модулей на соответствие требованиям 1.2.2 проводят внешним осмотром.

3.2.3 Контроль массы модулей (1.2.3) проводят взвешиванием на весах.

3.3 Контроль на соответствие требованиям к электрическим параметрам

3.3.1 Электрические параметры модулей проверяют по схемам, приведенным в приложении В.

3.3.2 Проверка выходного напряжения (1.3.2) и тока потребления (1.3.4) при номинальном входном напряжении ~ 220 В:

1) автотрансформатором TV1 установить на входе модуля номинальное переменное входное напряжение 220 В, контролируя его значение прибором PV1;

2) с помощью нагрузочных резисторов $R_{н.мин}$ (формула В.1 приложения В) установить на выходе модуля максимальный ток нагрузки (графа 4 таблицы 1), контролируя его значение прибором PA2;

3) измерить выходное напряжение $U_{вых0}$ прибором PV2;

4) измерить ток потребления прибором PA1;

Результаты проверки считаются положительными, если измеренное значение выходного напряжения соответствует требованиям 1.3.2, тока потребления – 1.3.4.

3.3.3 Проверка нестабильности выходного напряжения при изменении напряжения питания от минимального (160 В) до максимального (264 В) значений (1.3.6):

1) автотрансформатором TV1 установить на входе модуля минимальное переменное входное напряжение 160 В, контролируя его значение прибором PV1;

2) с помощью нагрузочных резисторов $R_{н.мин}$ (формула В.1 приложения В) установить на выходе модуля максимальный ток нагрузки (графа 4 таблицы 1), контролируя его значение прибором PA2;

					ИЛАВ.436231.015 ТУ	ЛИСТ
						13
ИЗМ	Л	№ ДОКУМ	ПОДП	ДАТА		
ИНВ № ПОДЛ		ПОДП И ДАТА		ВЗАМ ИНВ №	ИНВ № ДУБЛ	ПОДП И ДАТА
ФОРМАТ А4						

- 3) измерить выходное напряжение $U_{\text{ВЫХ}1}$ прибором PV2;
- 4) автотрансформатором TV1 установить на входе модуля максимальное переменное входное напряжение 264 В, контролируя его значение прибором PV1;
- 5) измерить выходное напряжение $U_{\text{ВЫХ}2}$ прибором PV2.

Нестабильности выходного напряжения $K_{\text{НЕСТ}1} (\%)$ и $K_{\text{НЕСТ}2} (\%)$ определяются по формулам:

$$K_{\text{НЕСТ}1} = \frac{U_{\text{ВЫХ}1} - U_{\text{ВЫХ}0}}{U_{\text{ВЫХ}0}} \cdot 100\%; \quad (1)$$

$$K_{\text{НЕСТ}2} = \frac{U_{\text{ВЫХ}2} - U_{\text{ВЫХ}0}}{U_{\text{ВЫХ}0}} \cdot 100\%; \quad (2)$$

где $U_{\text{ВЫХ}0}$ – выходное напряжение при номинальном входном напряжении, В;

$U_{\text{ВЫХ}1}$ – выходное напряжение при минимальном входном напряжении, В;

$U_{\text{ВЫХ}2}$ – выходное напряжение при максимальном входном напряжении, В.

Результаты проверки считаются положительными, если нестабильность выходного напряжения определенная по формулам (1) и (2) соответствует требованиям 1.3.6.

3.3.4 Проверка нестабильности выходного напряжения при изменении тока нагрузки от $I_{\text{Н.МИН}}$ до $I_{\text{Н.МАКС}}$ (1.3.7):

1) автотрансформатором TV1 установить на входе модуля номинальное переменное входное напряжение 220 В, контролируя его значение прибором PV1;

2) с помощью нагрузочных резисторов $R_{\text{Н.МИН}}$ (формула В.1 приложения В) установить на выходе модуля максимальный ток нагрузки (графа 4 таблицы 1), контролируя его значение прибором PA2;

3) измерить выходное напряжение $U_{\text{ВЫХ}0}$ прибором PV2;

4а) для модулей серии MMC3 – разомкнуть выключатель SA1, установив на выходе модуля режим холостого хода (х.х.) (рисунок В.1 приложения В);

5а) измерить выходное напряжение $U_{\text{ВЫХ}3}$ прибором PV2.

4б) для модулей серий MMC5, MMC10, MMC15 – с помощью нагрузочных резисторов $R_{\text{Н.МАКС}}$ (формула В.2 приложения В) установить на выходе модуля ток нагрузки $0,1 \cdot I_{\text{Н.МАКС}}$, контролируя его значение прибором PA2 (рисунок В.2 приложения В);

5б) измерить выходное напряжение $U_{\text{ВЫХ}3}$ прибором PV2.

Нестабильность выходного напряжения $K_{\text{НЕСТ}3} (\%)$ определяется по формуле:

$$K_{\text{НЕСТ}3} = \frac{U_{\text{ВЫХ}3} - U_{\text{ВЫХ}0}}{U_{\text{ВЫХ}0}} \cdot 100\%; \quad (3)$$

где $U_{\text{ВЫХ}0}$ – выходное напряжение при максимальном токе нагрузки $I_{\text{Н.МАКС}}$, В;

					ИЛАВ.436231.015 ТУ		ЛИСТ
							14
ИЗМ	Л	№ ДОКУМ	ПОДП	ДАТА			
ИНВ № ПОДЛ		ПОДП И ДАТА		ВЗАМ ИНВ №	ИНВ № ДУБЛ	ПОДП И ДАТА	
ФОРМАТ А4							

$U_{\text{ВЫХ}3}$ – выходное напряжение при работе модуля: для серии ММС3 – в режиме х.х., В; для серий ММС5, ММС10, ММС15 – при токе нагрузки $0,1 \cdot I_{\text{Н.МАКС}}$, В.

Результаты проверки считаются положительными, если нестабильность выходного напряжения определенная по формуле (3) соответствует требованию 1.3.7.

3.3.5 Проверка работоспособности модуля после воздействия короткого замыкания по выходу (1.3.8):

1) автотрансформатором TV1 установить на входе модуля номинальное переменное входное напряжение 220 В, контролируя его значение прибором PV1;

2) с помощью нагрузочных резисторов $R_{\text{Н.МИН}}$ (формула В.1 приложения В) установить на выходе модуля максимальный ток нагрузки (графа 4 таблицы 1), контролируя его значение прибором PA2;

3) измерить выходное напряжение прибором PV2;

4) измерить прибором PA1 ток потребления на соответствие требованию 1.3.4;

5) установить переключку 1, что соответствует режиму к.з. модуля. Длительность к.з. $3 \div 10$ с;

6) измерить ток потребления прибором PA1, а выходное напряжение прибором PV2.

Ток потребления не должен превышать 0,2 тока потребления в режиме максимальной нагрузки (1.3.4), а выходное напряжение должно быть не более 0,25 В;

7) снять переключку 1 (снятие режима к.з.);

8) измерить выходное напряжение прибором PV2;

9) измерить ток потребления прибором PA1.

Результаты проверки считаются положительными, если после отмены режима к.з. происходит восстановление работоспособности модуля, выходное напряжение соответствует требованию 1.3.2.

3.3.6 Измерение амплитуды пульсации выходного напряжения (1.3.5). Схемы для измерений приведены в обязательном приложении Г.

1) Подсоединить набор резисторов R3, R4 (формула Г.1 приложения Г). Проверить величину суммарного сопротивления прибором PV2. После контроля прибор PV2 отключить;

2) подключить автотрансформатор TV1 и установить минимальное переменное входное напряжение 160 В, контролируя его значение прибором PV1;

3) измерить амплитуду пульсации (от пика до пика) прибором PO1;

4) установить на входе модуля номинальное переменное входное напряжение 220 В, контролируя его значение прибором PV1;

5) измерить амплитуду пульсации (от пика до пика) прибором PO1;

					ИЛАВ.436231.015 ТУ	ЛИСТ
ИЗМ	Л	№ ДОКУМ	ПОДП	ДАТА		15
ИНВ № ПОДЛ		ПОДП И ДАТА		ВЗАМ ИНВ №	ИНВ № ДУБЛ	ПОДП И ДАТА
ФОРМАТ А4						

- б) установить на входе модуля максимальное переменное входное напряжение 264 В, контролируя его значение прибором PV1;
- 7) измерить амплитуду пульсации (от пика до пика) прибором PO1;
- 8) отсоединить набор резисторов R3, R4;
- 9) подсоединить набор резисторов R5, R6 (формула Г.2 приложения Г). Проверить величину суммарного сопротивления прибором PV2. После контроля прибор PV2 отключить;
- 10) повторить операции 3.3.6 2) – 3.3.6 7);
- 11) отсоединить набор резисторов R5, R6;
- 12) отключить автотрансформатор TV1.
- Результаты проверки считаются положительными, если амплитуда пульсации выходного напряжения соответствует требованию 1.3.5.

3.4 Контроль на соответствие требованиям безопасности

3.4.1 Проверку сопротивления изоляции (1.4.2) в нормальных климатических условиях проводят прибором PR1. Испытательное напряжение 500 В подается между входными контактами и выходными контактами.

Входные выводы «~ ВХОД» и выходные выводы «- ВЫХОД», «+ ВЫХОД» (для модулей серии ММС3 «- ВЫХОД», «+ ВЫХОД» и вывод 13) предварительно закоротить.

Показания отсчитываются по истечении одной минуты после подачи испытательного напряжения.

Модуль считается выдержавшим проверку, если сопротивление изоляции:

- для серии ММС3 – не менее 100 МОм;
- для серий ММС5, ММС10, ММС15 – не менее 20 МОм.

3.4.2 Проверку электрической прочности изоляции (1.4.1) модулей проводят на установке TW1 путем приложения испытательного напряжения переменного тока величиной 3000 В (действующее), частотой 50 Гц между входным контактом «~ ВХОД» и выходным контактом «- ВЫХОД».

Входные выводы «~ ВХОД» и выходные выводы «- ВЫХОД», «+ ВЫХОД» (для модулей серии ММС3 «- ВЫХОД», «+ ВЫХОД» и вывод 13) предварительно закоротить.

Повышение напряжения до испытательного значения проводят плавно или ступенями со скоростью примерно 10 % от испытательного напряжения в 1 с.

Изоляцию проверяют испытательным напряжением в течение одной минуты, после чего напряжение плавно или ступенями снижают до нуля.

Погрешность установки испытательного напряжения не должна превышать $\pm 5\%$.

Модули считаются выдержавшими проверку, если:

- в процессе проверки не наблюдались пробой и поверхностное перекрытие изоляции;
- выходное напряжение, измеренное после проверки, соответствует требованию 1.3.2.

					ИЛАВ.436231.015 ТУ	ЛИСТ
						16
ИЗМ	Л	№ ДОКУМ	ПОДП	ДАТА		
ИНВ № ПОДЛ		ПОДП И ДАТА		ВЗАМ ИНВ №	ИНВ № ДУБЛ	ПОДП И ДАТА
ФОРМАТ А4						

3.5 Контроль на соответствие требованиям по обеспечению уровня радиопомех

3.5.1 Контроль на соответствие требованиям по обеспечению уровня радиопомех (1.5.1) проводят в составе квалификационных испытаний по методикам ГОСТ Р 51318.22.

3.6 Испытания модулей на устойчивость к внешним воздействующим факторам (1.6) проводят по методикам, утвержденным главным инженером предприятия-изготовителя.

3.7 Испытания модулей на надежность (1.7) проводят по методикам, утвержденным главным инженером предприятия-изготовителя.

3.8 Контроль комплектности

3.8.1 Контроль модулей на соответствие требованиям 1.8 проводят сличением представленного модуля и приложенных документов с таблицей 4.

3.9 Контроль на соответствие требованиям к маркировке

3.9.1 Контроль маркировки модулей на соответствие требованиям 1.9 проводят сличением с конструкторской документацией на модуль.

3.10 Контроль на соответствие требованиям к упаковке

3.10.1 Контроль на соответствие требованиям 1.10 проводят путем проверки упаковки на соответствие требованиям конструкторской документации.

3.11 Отбраковочные испытания модулей по 1.11 в процессе производства проводят по методике предприятия-изготовителя ИЛАВ.436000.007 ИЗ.

4 ТРАНСПОРТИРОВАНИЕ И ХРАНЕНИЕ

4.1 Упакованные в соответствии с конструкторской документацией модули могут транспортироваться всеми видами транспорта в условиях группы 5 ГОСТ 15150 при защите их от прямого воздействия атмосферных осадков и механических повреждений.

4.2 Модули следует хранить в условиях 1 группы по ГОСТ 15150 при отсутствии в воздухе кислотных, щелочных и других агрессивных примесей.

					ИЛАВ.436231.015 ТУ	ЛИСТ
						17
ИЗМ	Л	№ ДОКУМ	ПОДП	ДАТА		
ИНВ № ПОДЛ		ПОДП И ДАТА		ВЗАМ ИНВ №	ИНВ № ДУБЛ	ПОДП И ДАТА
ФОРМАТ А4						

5 УКАЗАНИЯ ПО ЭКСПЛУАТАЦИИ

5.1 Эксплуатационные режимы модуля не должны превышать значений, указанных в ТУ.

5.2 Рабочее положение модуля любое.

5.3 Модуль предназначен для питания от сети с переменным напряжением 220 В, частотой 50 Гц по ГОСТ 32144. Диапазон входного напряжения $160 \div 264$ В.

Класс условий эксплуатации по ГОСТ IEC 61000-4-5 (ГОСТ CISPR 24):

– «3» (степень жесткости испытаний «2», 1 кВ между входными выводами «~ ВХОД»).

Типовые схемы подключения модулей приведены в приложении Д.

5.4 В зависимости от внешних механических воздействий рекомендуются следующие варианты монтажа модуля:

а) пайка выводов в отверстия печатной платы. При эксплуатации модулей в стационарной аппаратуре; аппаратах и приборах, не работающих на ходу и предназначенных для кратковременной переноски людьми и перевозки.

б) пайка выводов плюс проклейка по периметру модуля (например, герметиком ВГО-1 ТУ 38.303-04-04-90). При эксплуатации модулей в аппаратах и приборах, работающих на ходу, устанавливаемых на промышленных передвижных машинах и на неподвижном технологическом оборудовании.

в) пайка выводов плюс дополнительное механическое крепление модуля к основанию (например, при помощи винтового соединения через отверстия в корпусе модуля, либо с использованием прижимной планки при отсутствии отверстий в корпусе модуля). При эксплуатации модулей в носимой аппаратуре и приборах, работающих на ходу, и аппаратуре и приборах, устанавливаемых на сухопутном и водном транспорте (грузовые и пассажирские суда).

5.5 При установке модуля на печатную плату соблюдать следующие условия:

1) все выводы модуля, включая незадействованные, должны быть припаяны;

2) расстояние от компаунда до места пайки выводов должно быть не менее 1 мм;

3) пайку выводов модулей осуществлять припоем ПОС-61 (ПОС-63) с помощью флюса ФКСп (30 %) или аналогичным.

Температура пайки не более 260 °С. Время пайки не более 3 с на каждый вывод модуля;

4) не допускается перепайка выводов более трех раз;

5) запрещается кручение выводов модуля вокруг оси и изгиб выводов в плоскости корпуса модуля;

6) в печатную плату пайка модулей с выводами, имеющими любые покрытия, может осуществляться без предварительного лужения выводов модуля. Гарантированный срок паяемости – 6 месяцев со дня продажи модуля.

					ИЛАВ.436231.015 ТУ	ЛИСТ
1	Зам.	ИЛАВ.01-2022		04.04.22		18
ИЗМ	Л	№ ДОКУМ	ПОДП	ДАТА		
ИНВ № ПОДЛ		ПОДП И ДАТА		ВЗАМ ИНВ №	ИНВ № ДУБЛ	ПОДП И ДАТА
ФОРМАТ А4						

Примечание – По истечении гарантированного срока паяемости выводов модулей их необходимо перелудить погружением в сплав «Розе» при температуре 220 °С с использованием флюсов – ФДГл, ЛТИ-120 или ФАГл. В случае если по истечении гарантированного срока выводы модуля сохраняют паяемость, перелуживание не требуется.

Химический состав припоев и флюсов, указанных в данном пункте, технология их приготовления и способы удаления остатков флюсов после лужения или пайки указаны в ОСТ 4Г 0.033.200 «Флюсы припой для пайки».

5.6 При использовании модулей в составе изделий потребителя, которые подвергаются влагозащите или иным операциям в процессе общей технологической обработки, допускается обезжиривание как самих модулей, так и изделий с установленными на них модулями в спирто-бензиновой смеси 1:1 в течение не более трех минут, без использования вибрационных и ультразвуковых способов обработки.

Применение других способов обезжиривания необходимо согласовать с предприятием-изготовителем модулей.

5.7 Не допускаются, какие либо механические воздействия на поверхность заливочного компаунда.

5.8 Модуль работает в диапазоне температур окружающей среды в условиях естественной конвекции:

- серии ММС3 – от минус 40 °С до + 70 °С;
- серии ММС5 – от минус 40 °С до + 55 °С;
- серии ММС10 – от минус 40 °С до + 50 °С;
- серии ММС15 – от минус 40 °С до + 50 °С.

В любом рабочем режиме температура на корпусе модуля не должна превышать + 85 °С. Замер температуры корпуса проводить в точке, указанной в приложении Е.

Примечание – Для модулей ММС3-3,3, ММС3А, ММС3Б при температуре окружающей среды выше + 60 °С максимально допустимая выходная мощность снижается линейно с коэффициентом 5 % / °С.

5.9 Типовое значение коэффициента полезного действия (К.П.Д.), измеренное при номинальном входном напряжении и максимальном токе нагрузки приведено в графах 2, 4, 6 таблицы 6.

5.10 Максимальная ёмкость нагрузки модуля не более величины указанной в приложении Д.

5.11 Расчетное время наработки между отказами в нормальных климатических условиях – 350000 час.

5.12 Модуль в условиях эксплуатации неремонтопригоден.

					ИЛАВ.436231.015 ТУ	ЛИСТ
1	Зам.	ИЛАВ.01-2022		04.04.22		19
ИЗМ	Л	№ ДОКУМ	ПОДП	ДАТА		
ИНВ № ПОДЛ		ПОДП И ДАТА		ВЗАМ ИНВ №	ИНВ № ДУБЛ	ПОДП И ДАТА
ФОРМАТ А4						

Таблица 6

Тип модуля	К.П.Д.	Тип модуля	К.П.Д.	Тип модуля	К.П.Д.	Тип модуля	К.П.Д.
1	2	3	4	5	6	7	8
ММС3-3,3	0,68	ММС5А	0,64	ММС10А	0,74	ММС15А	0,75
ММС3А	0,73	ММС5Б	0,67	ММС10Б	0,75	ММС15Б	0,76
ММС3Б	0,73	ММС5Д	0,68	ММС10Д	0,78	ММС15Д	0,79
ММС3Д	0,77	ММС5И	0,68	ММС10И	0,78	ММС15И	0,79
ММС3В	0,78	ММС5В	0,68	ММС10В	0,80	ММС15В	0,79
ММС3С	0,78	ММС5С	0,70	ММС10С	0,82	ММС15С	0,80
ММС3Г	0,78	ММС5Г	0,70	ММС10Г	0,82	ММС15Г	0,80
ММС3Е	0,80	ММС5Е	0,73	ММС10Е	0,81	ММС15Е	0,82
ММС3Н	0,80	ММС5Н	0,73	ММС10Н	0,80	ММС15Н	0,81
ММС3Р	0,81	ММС5У	0,70	ММС10У	0,79	ММС15У	0,80
ММС3У	0,81	ММС5Ю	0,70	ММС10Ю	0,77	ММС15Ю	0,78

6 ГАРАНТИИ ИЗГОТОВИТЕЛЯ

6.1 Предприятие-изготовитель гарантирует соответствие качества модуля требованиям настоящего ТУ при соблюдении условий эксплуатации, хранения и транспортирования.

6.2 Гарантийный срок эксплуатации модуля не менее 36 месяцев с момента ввода его в эксплуатацию, но не более 42 месяцев со дня поставки.

6.3 В случае обнаружения в модуле дефектов, возникших по вине предприятия-изготовителя, при условии правильной эксплуатации и хранения, в течение гарантийного срока эксплуатации производится ремонт или замена модуля в кратчайший, технически возможный, срок.

Предприятие-изготовитель снимает гарантии при наличии на модуле следов ударов (вмятин, царапин и т.д.).

					ИЛАВ.436231.015 ТУ	ЛИСТ
1	Зам.	ИЛАВ.01-2022		04.04.22		20
ИЗМ	Л	№ ДОКУМ	ПОДП	ДАТА		
ИНВ № ПОДЛ		ПОДП И ДАТА		ВЗАМ ИНВ №	ИНВ № ДУБЛ	ПОДП И ДАТА
ФОРМАТ А4						

Приложение А

(справочное)

Перечень контрольно-измерительной аппаратуры и испытательного оборудования, применяемых при испытаниях модуля, приведен в таблице А.1

Таблица А.1

Наименование оборудования, изделия	Обозначение ТУ, ГОСТ или основные технические характеристики	Кол-во	Примечание
1 Автотрансформатор типа АРМ, TV1	73.233128 ТУ	1	
2 Вольтамперметр типа М2038, РА2	ГОСТ 8711-78	1	
3 Амперметр типа Э59, РА1	ГОСТ 8711-78	1	
4 Цифровой мультиметр типа Актacom АМ-1038, PV1, PV2	№ 40299-08 ¹⁾	2	
5 Осциллограф цифровой типа TDS-1012, PO1	№ 28768-05 ¹⁾	1	
6 Тераомметр типа АМ-2002, PR1	ТУ 4221-001-11034781-00	1	
7 Пробойная установка типа GPT-79602, TW1	№ 58755-14 ¹⁾	1	
8 Гумблер типа МТ-1, SA1		1	
9 Весы типа ВР 4149	ТУ 25-7721.0074-90	1	
<p>Примечания</p> <p>¹⁾ Номер в Госреестре средств измерения</p> <p>²⁾ При отсутствии вышеперечисленного оборудования и контрольно-измерительных приборов можно применять приборы или другое испытательное оборудование, класс точности которых не ниже указанных</p>			

					ИЛАВ.436231.015 ТУ	ЛИСТ
						21
ИЗМ	Л	№ ДОКУМ	ПОДП	ДАТА		
ИНВ № ПОДЛ		ПОДП И ДАТА		ВЗАМ ИНВ №	ИНВ № ДУБЛ	ПОДП И ДАТА
ФОРМАТ А4						

Приложение Б
(справочное)

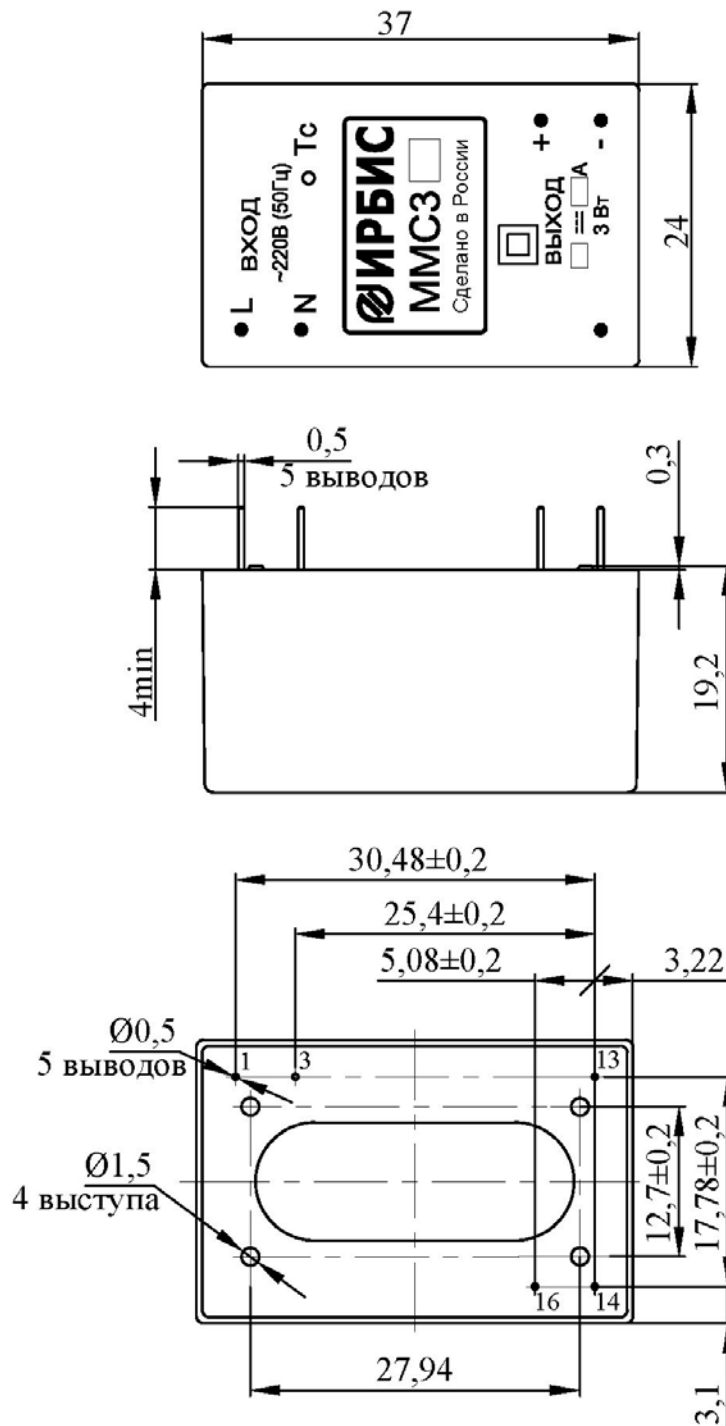


Рисунок Б.1 – Габаритный чертеж модулей серии ММС3

Примечания:

- 1 Маркировка выводов показаны условно;
- 2 Вывод 13 – незадействованный.

					ИЛАВ.436231.015 ТУ	ЛИСТ
1	Зам.	ИЛАВ.01-2022		04.04.22		22
ИЗМ	Л	№ ДОКУМ	ПОДП	ДАТА		
ИНВ № ПОДЛ		ПОДП И ДАТА	ВЗАМ	ИНВ №	ИНВ № ДУБЛ	ПОДП И ДАТА
						ФОРМАТ А4

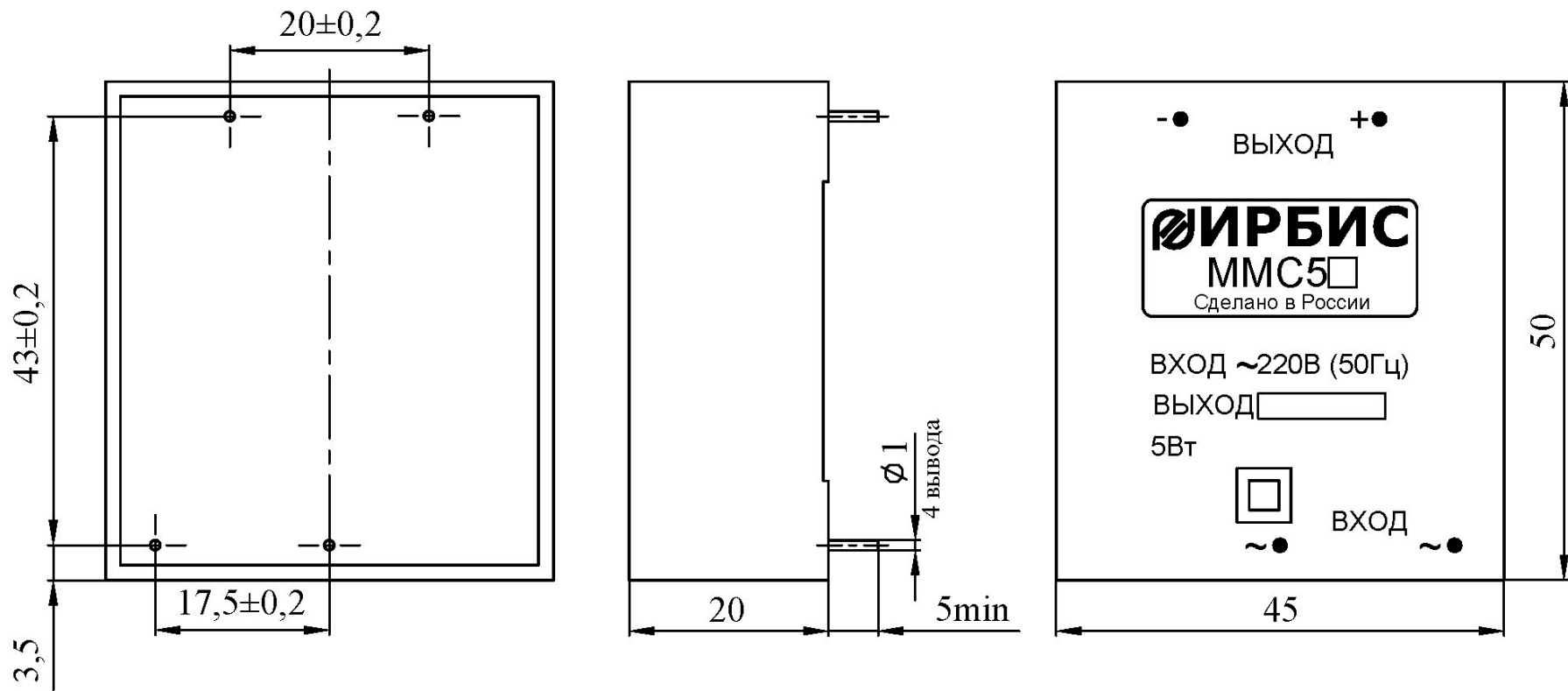


Рисунок Б.2 – Габаритный чертеж модулей серии MMC5

					ИЛАВ.436231.015 ТУ			ЛИСТ
ИЗМ	Л	№ ДОКУМ	ПОДП	ДАТА				
ИНВ № ПОДЛ		ПОДП И ДАТА		ВЗАМ ИНВ №	ИНВ № ДУБЛ		ПОДП И ДАТА	
ФОРМАТ А4								

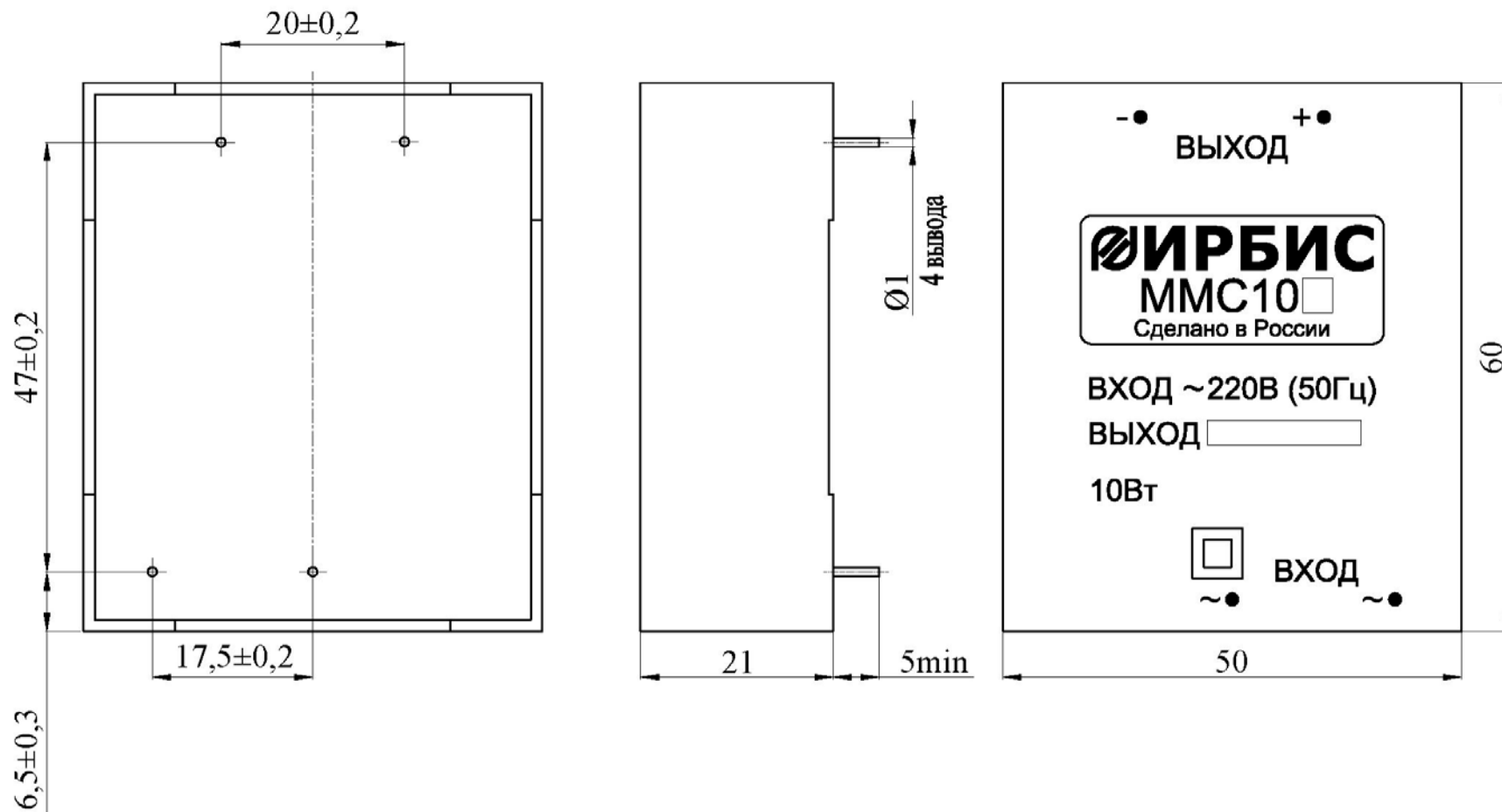


Рисунок Б.3 – Габаритный чертеж модулей серии MMC10

					ИЛАВ.436231.015 ТУ	ЛИСТ
						24
ИЗМ	Л	№ ДОКУМ	ПОДП	ДАТА		
ИНВ № ПОДЛ		ПОДП И ДАТА		ВЗАМ ИНВ №	ИНВ № ДУБЛ	ПОДП И ДАТА
ФОРМАТ А4						

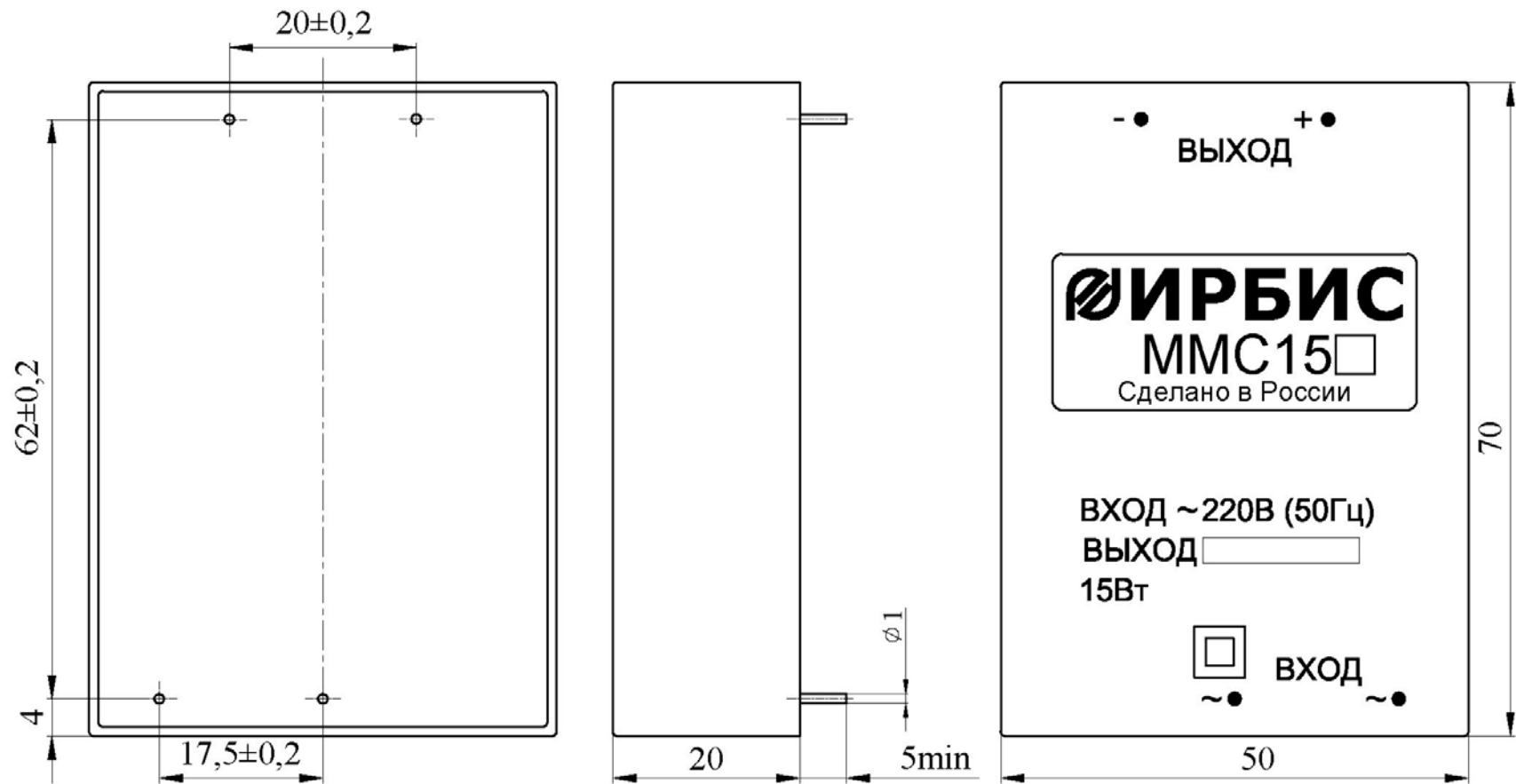


Рисунок Б.4 – Габаритный чертеж модулей серии ММС15

					ИЛАВ.436231.015 ТУ	ЛИСТ
ИЗМ	Л	№ ДОКУМ	ПОДП	ДАТА		25
ИНВ № ПОДЛ		ПОДП И ДАТА		ВЗАМ ИНВ №	ИНВ № ДУБЛ	ПОДП И ДАТА
ФОРМАТ А4						

Приложение В
(рекомендуемое)

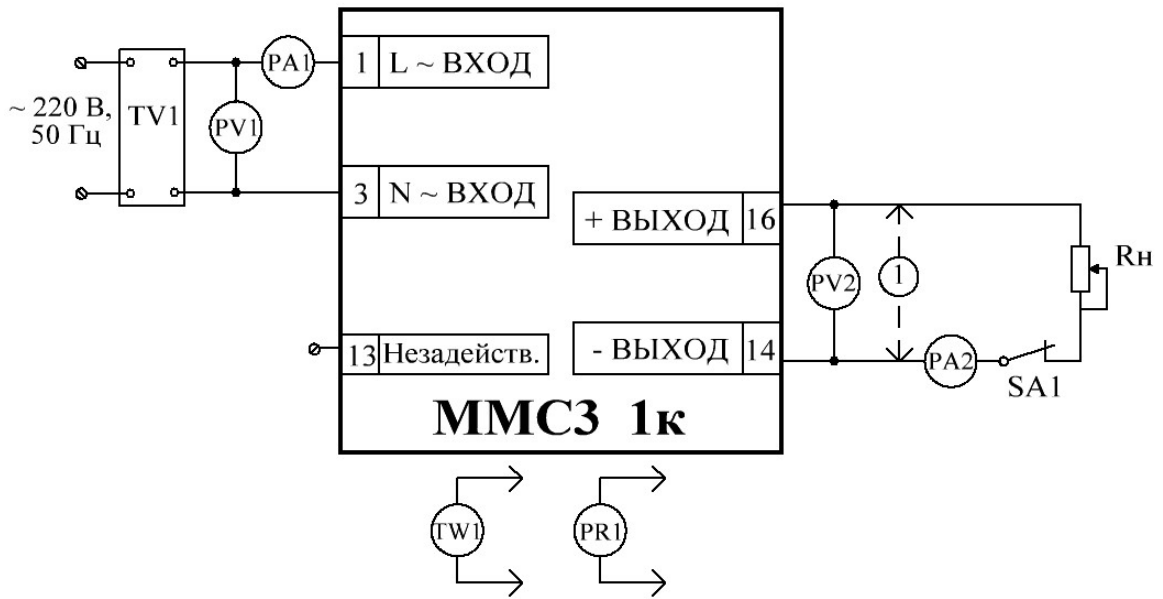


Рисунок В.1 – Схема проверки электрических параметров для модулей серии MMC3

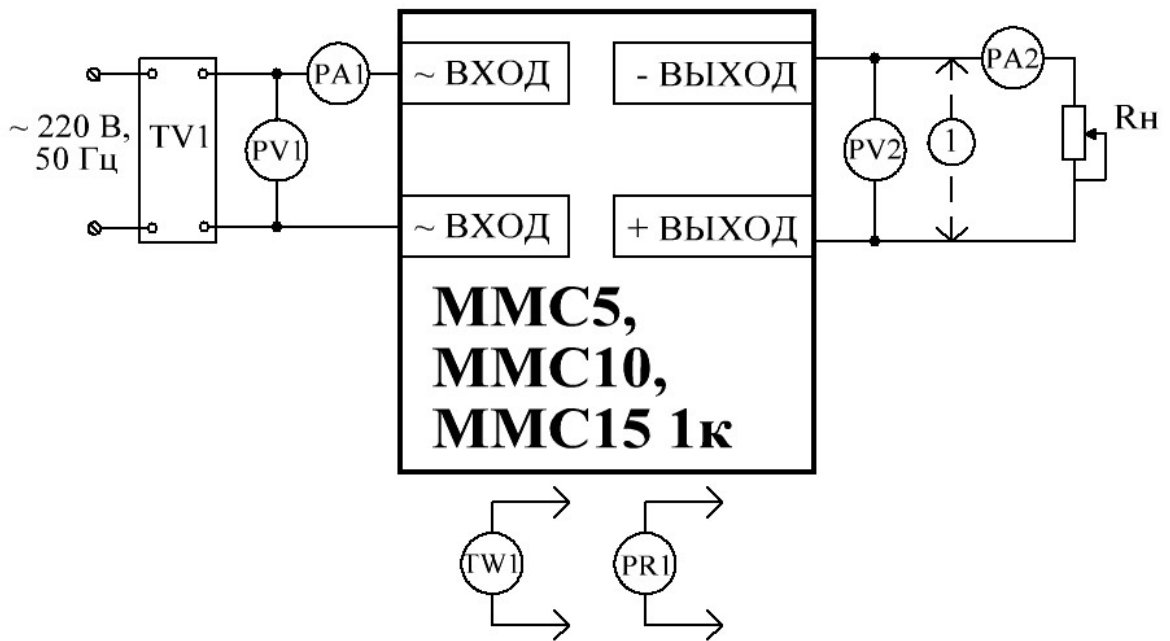


Рисунок В.2 – Схема проверки электрических параметров для модулей серий MMC5, MMC10, MMC15

					ИЛАВ.436231.015 ТУ	ЛИСТ
ИЗМ	Л	№ ДОКУМ	ПОДП	ДАТА		26
ИНВ № ПОДЛ	ПОДП И ДАТА		ВЗАМ	ИНВ №	ИНВ № ДУБЛ	ПОДП И ДАТА
ФОРМАТ А4						

Где R_H – набор резисторов типа СПБ или реостатов типа РСП соединенных последовательно или параллельно. Суммарная мощность не менее максимальной выходной мощности модуля. Величины суммарного сопротивления рассчитываются по формулам В.1 и В.2.

$$R_{H.МИН} = \frac{U_{ВЫХ.НОМ}}{I_{H.МАКС}}, \text{ Ом} \quad (В.1)$$

$$R_{H.МАКС} = \frac{U_{ВЫХ.НОМ}}{0,1 \cdot I_{H.МАКС}}, \text{ Ом} \quad (В.2)$$

1 – перемычка.

					ИЛАВ.436231.015 ТУ	ЛИСТ
						27
ИЗМ	Л	№ ДОКУМ	ПОДП	ДАТА		
ИНВ № ПОДЛ		ПОДП И ДАТА		ВЗАМ ИНВ №	ИНВ № ДУБЛ	ПОДП И ДАТА
ФОРМАТ А4						

Приложение Г
(обязательное)

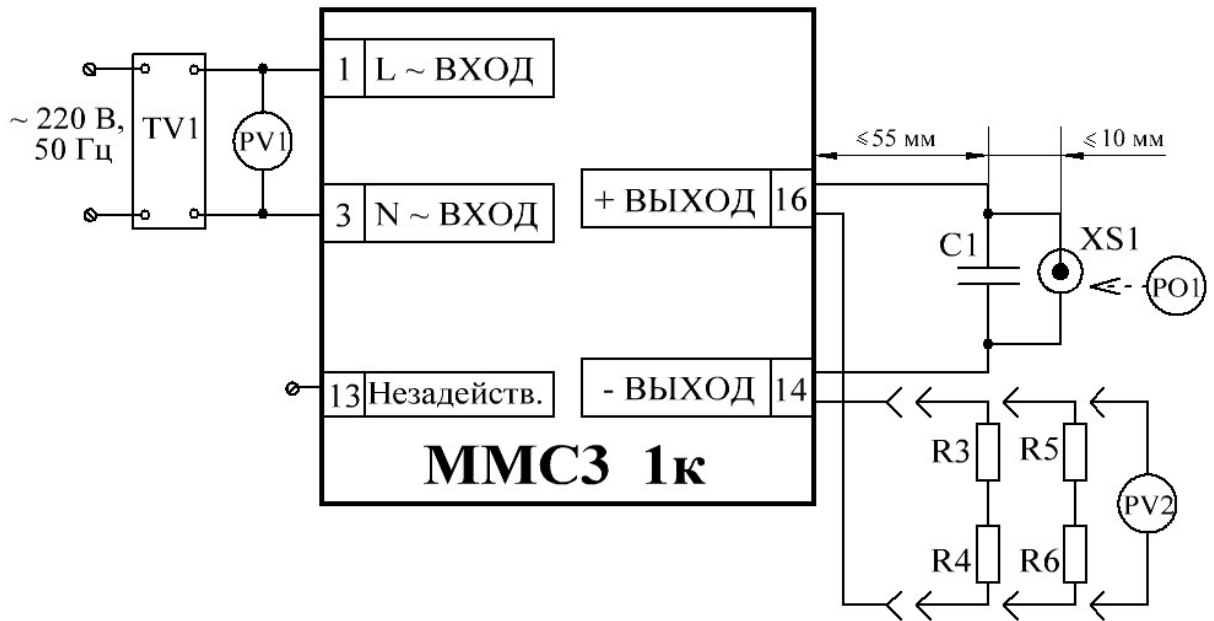


Рисунок Г.1 – Схема проверки амплитуды пульсации выходного напряжения для модулей серии MMC3

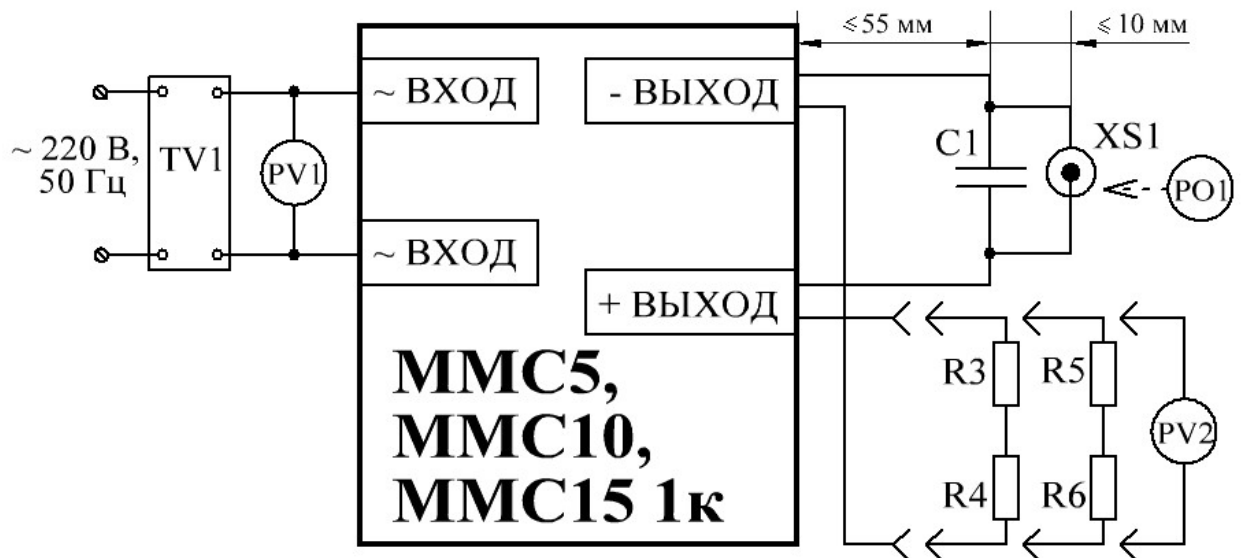


Рисунок Г.2 – Схема проверки амплитуды пульсации выходного напряжения для модулей серий MMC5, MMC10, MMC15

					ИЛАВ.436231.015 ТУ	ЛИСТ
ИЗМ	Л	№ ДОКУМ	ПОДП	ДАТА		28
ИНВ № ПОДЛ		ПОДП И ДАТА		ВЗАМ ИНВ №	ИНВ № ДУБЛ	ПОДП И ДАТА
ФОРМАТ А4						

Где С1 – керамический конденсатор, 100 В 1 мкФ;

XS1 – высокочастотный разъем для подключения стандартного осциллографического пробника. Допускается использование разъема типа BNC с подключением осциллографического пробника через BNC-адаптер;

R3, R4, R5, R6 – набор безиндуктивных резисторов типа PR02 соединенных параллельно. Суммарная мощность (R3 и R4 или R5 и R6) не менее максимальной выходной мощности модуля. Величины суммарного сопротивления рассчитываются по формулам:

$$(R3 + R4)_{\text{МИН}} = \frac{U_{\text{ВЫХ.НОМ}}}{I_{\text{Н.МАКС}}}, \text{ Ом} \quad (\text{Г.1})$$

$$(R5 + R6)_{\text{МАКС}} = \frac{U_{\text{ВЫХ.НОМ}}}{0,1 \cdot I_{\text{Н.МАКС}}}, \text{ Ом} \quad (\text{Г.2})$$

Примечания:

1 Длина выводов конденсатора должна быть минимальной;

2 Конденсатор должен располагаться в непосредственной близости (максимально близко) к выводам разъема XS1;

3 Конденсатор и разъем XS1 должны подключаться витой парой минимальной длины (не более 65 мм) непосредственно к выводам модуля.

					ИЛАВ.436231.015 ТУ	ЛИСТ
						29
ИЗМ	Л	№ ДОКУМ	ПОДП	ДАТА		
ИНВ № ПОДЛ		ПОДП И ДАТА		ВЗАМ ИНВ №	ИНВ № ДУБЛ	ПОДП И ДАТА
ФОРМАТ А4						

Приложение Д
(рекомендуемое)

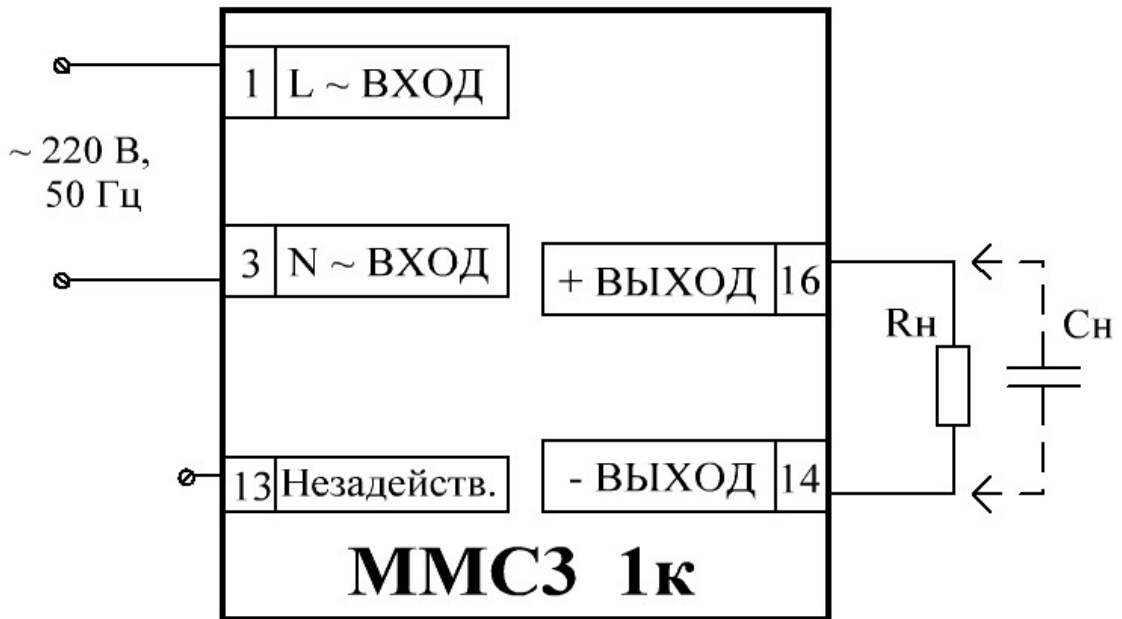


Рисунок Д.1 – Типовая схема включения модулей серии MMC3

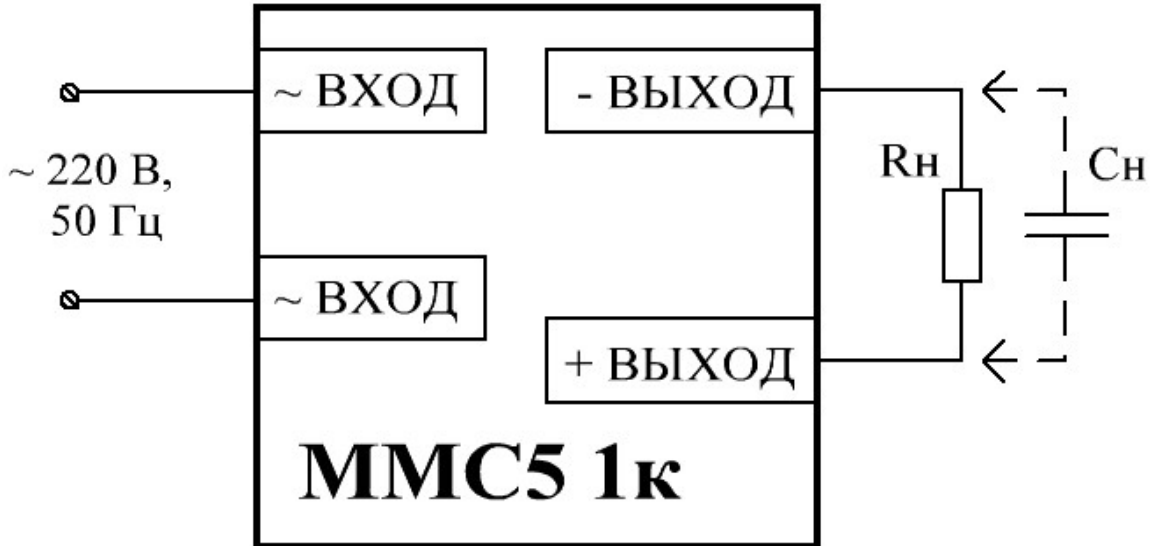


Рисунок Д.2 – Типовая схема включения модулей серий MMC5

					ИЛАВ.436231.015 ТУ	ЛИСТ
ИЗМ	Л	№ ДОКУМ	ПОДП	ДАТА		30
ИНВ № ПОДЛ	ПОДП И ДАТА	ВЗАМ ИНВ №	ИНВ № ДУБЛ	ПОДП И ДАТА	ФОРМАТ А4	

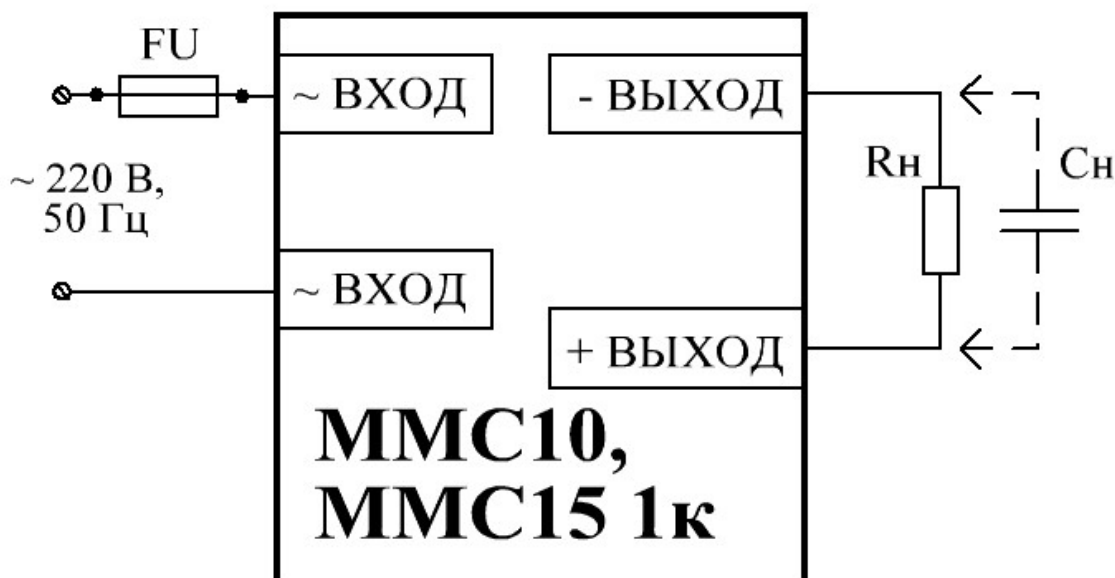


Рисунок Д.3 – Типовая схема включения модулей серий MMC10, MMC15

Где FU – предохранитель:

для серии MMC10 = 1 А;

для серии MMC15 = 2 А.

R_n – нагрузка;

C_n – ёмкость нагрузки. Максимально допустимая величина указана в таблице Д.1.

Примечания:

1 Соответствие модулей настоящим ТУ (в части электрических параметров) проверяется на активной нагрузке (резисторы). Гарантируется работоспособность модулей при работе на нагрузку типа «генератор тока» с подключением нагрузки при достижении модулем выходного напряжения не менее 35 % от установившегося (номинального) значения.

2 Нелинейный характер нагрузки (лампы накаливания, галогенные лампы, источники вторичного электропитания и т.д.), а также нагрузки с большей, чем установленная настоящими ТУ, емкостной составляющей должны оговариваться при заказе модулей.

Длительная работа модулей на активную нагрузку, превышающую 100 % от номинальной, приводит к необратимым повреждениям и выходу модулей из строя!

					ИЛАВ.436231.015 ТУ	ЛИСТ
ИЗМ	Л	№ ДОКУМ	ПОДП	ДАТА		31
ИНВ № ПОДЛ	ПОДП И ДАТА		ВЗАМ ИНВ №	ИНВ № ДУБЛ	ПОДП И ДАТА	
ФОРМАТ А4						

Таблица Д.1

Типономинал модуля	Макс. допуст. Сн, мкФ	Типономинал модуля	Макс. допуст. Сн, мкФ	Типономинал модуля	Макс. допуст. Сн, мкФ	Типономинал модуля	Макс. допуст. Сн, мкФ
1	2	3	4	5	6	7	8
ММС3-3,3	10000	ММС5А	10000	ММС10А	4000	ММС15А	5000
ММС3А	6800	ММС5Б	7000	ММС10Б	3500	ММС15Б	5000
ММС3Б	4700	ММС5Д	3500	ММС10Д	2500	ММС15Д	1000
ММС3Д	1500	ММС5И	3500	ММС10И	2500	ММС15И	1000
ММС3В	820	ММС5В	800	ММС10В	1000	ММС15В	1000
ММС3С	470	ММС5С	800	ММС10С	700	ММС15С	200
ММС3Г	330	ММС5Г	400	ММС10Г	140	ММС15Г	200
ММС3Е	150	ММС5Е	400	ММС10Е	100	ММС15Е	200
ММС3Н	120	ММС5Н	400	ММС10Н	100	ММС15Н	100
ММС3Р	68	ММС5У	200	ММС10У	15	ММС15У	15
ММС3У	33	ММС5Ю	50	ММС10Ю	10	ММС15Ю	15
Примечание – По договору между изготовителем и потребителем возможно изготовление модулей, допускающих работу на большую емкость в нагрузке							

					ИЛАВ.436231.015 ТУ	ЛИСТ
1	Зам.	ИЛАВ.01-2022		04.04.22		32
ИЗМ	Л	№ ДОКУМ	ПОДП	ДАТА		
ИНВ № ПОДЛ		ПОДП И ДАТА		ВЗАМ ИНВ №	ИНВ № ДУБЛ	ПОДП И ДАТА
ФОРМАТ А4						

Приложение Е
(справочное)

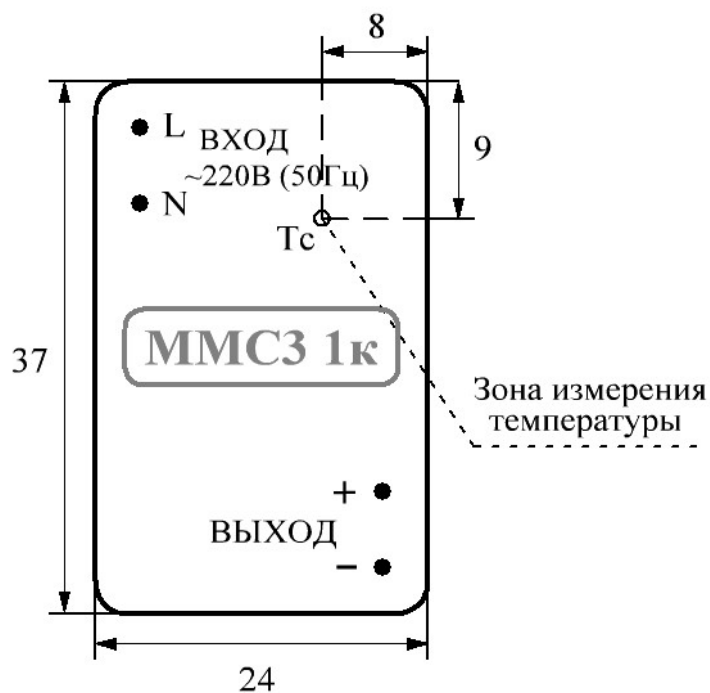


Рисунок Е.1 – Точка измерения температуры корпуса модулей серии MMC3

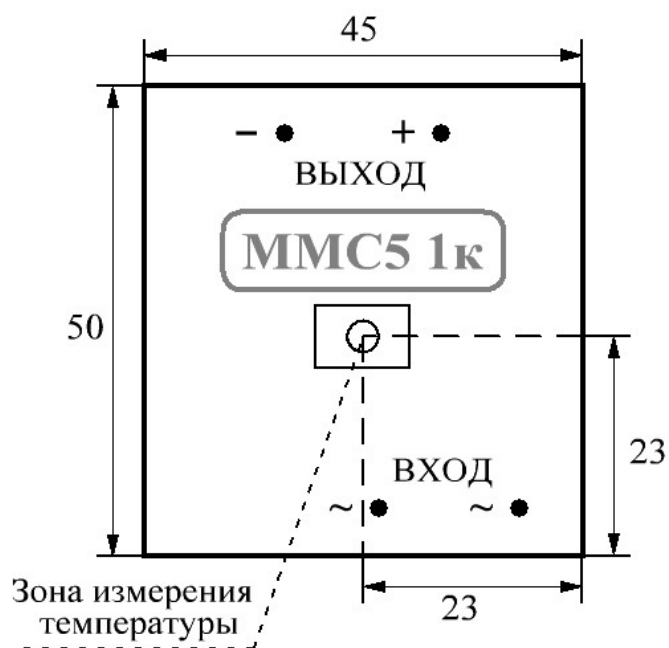


Рисунок Е.2 – Точка измерения температуры корпуса модулей серии MMC5

					ИЛАВ.436231.015 ТУ	ЛИСТ
						33
ИЗМ	Л	№ ДОКУМ	ПОДП	ДАТА		
ИНВ № ПОДЛ		ПОДП И ДАТА		ВЗАМ ИНВ №	ИНВ № ДУБЛ	ПОДП И ДАТА
ФОРМАТ А4						

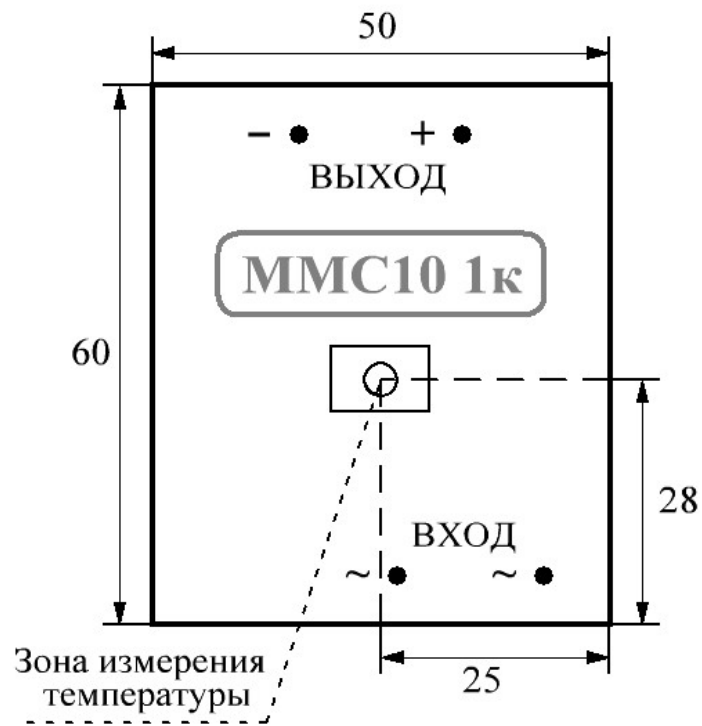


Рисунок Е.3 – Точка измерения температуры корпуса модулей серии MMC10

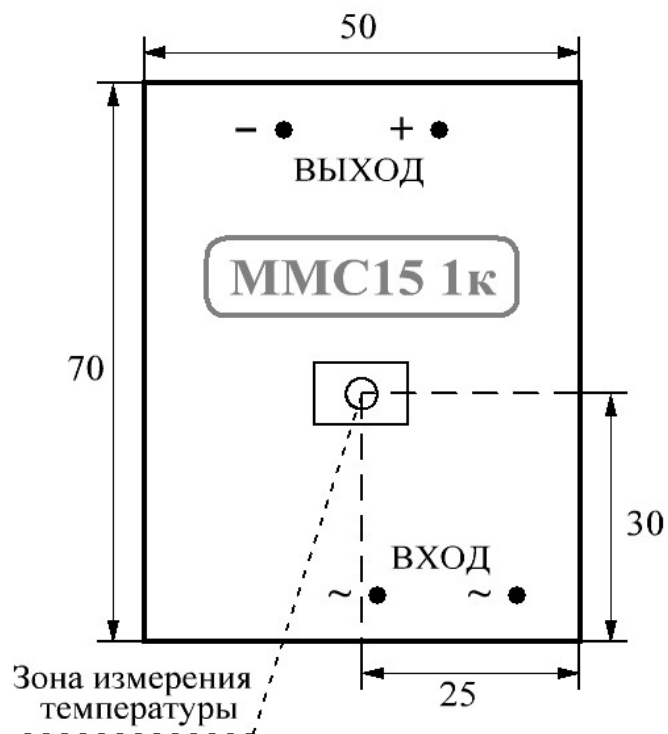


Рисунок Е.4 – Точка измерения температуры корпуса модулей серии MMC15

					ИЛАВ.436231.015 ТУ	ЛИСТ
ИЗМ	Л	№ ДОКУМ	ПОДП	ДАТА		34
ИНВ № ПОДЛ		ПОДП И ДАТА		ВЗАМ ИНВ №	ИНВ № ДУБЛ	ПОДП И ДАТА
ФОРМАТ А4						

Приложение Ж

(справочное)

Перечень документов, на которые даны ссылки в технических условиях

№ п/п	Обозначение НТД, на который дана ссылка	Номер пункту ТУ, в котором дана ссылка
1	ГОСТ 15150-69	Вводная часть; 1.7.2; 4.1; 4.2
2	ГОСТ 32144-2013	1.3.1; 5.3
3	ГОСТ IEC 61000-4-5-2017 (ГОСТ CISPR 24 - 2013)	1.3.1; 5.3
4	ГОСТ IEC 60950-1-2014	1.4.1; 1.9.2
5	ГОСТ Р 51318.22-2006	1.5.1; 3.5.1
6	ГОСТ Р 53711-2009	2.1.2; 2.3.1; 2.4.1
7	ГОСТ Р 15.201-2000	2.2.3
8	ГОСТ 15.309-98	2.4.5; 2.5.1; 2.5.5
9	ГОСТ 20.57.406-81	3.1.1
10	ГОСТ 8.051-81	3.2.1
11	ИЛАВ.436000.007 ИЗ	3.10
12	ТУ 38.303-04-04-90	5.4 б)
13	ОСТ 4Г 0.033.200-78	5.5

					ИЛАВ.436231.015 ТУ	ЛИСТ
1	Зам.	ИЛАВ.01-2022		04.04.22		35
ИЗМ	Л	№ ДОКУМ	ПОДП	ДАТА		
ИНВ № ПОДЛ		ПОДП И ДАТА		ВЗАМ ИНВ №	ИНВ № ДУБЛ	ПОДП И ДАТА
ФОРМАТ А4						

ЛИСТ РЕГИСТРАЦИИ ИЗМЕНЕНИЙ

Изм.	Номера листов (страниц)				Всего листов (страниц) в документе	№ документа	Входящий номер сопроводительного документа и дата	Подпись	Дата
	измененных	замененных	новых	аннулированных					
1	–	4,5,8,11,18,19,20,22,32,35	–	–	11	ИЛАВ.01-2022	–	Вересова	04.04.22

					ИЛАВ.436231.015 ТУ	ЛИСТ
ИЗМ	Л	№ ДОКУМ	ПОДП	ДАТА		36
ИНВ № ПОДЛ		ПОДП И ДАТА		ВЗАМ ИНВ №	ИНВ № ДУБЛ	ПОДП И ДАТА
ФОРМАТ А4						